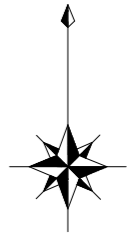


給水量10m³/min φ350接続

平面図

S=1:200



基準点座標一覧表

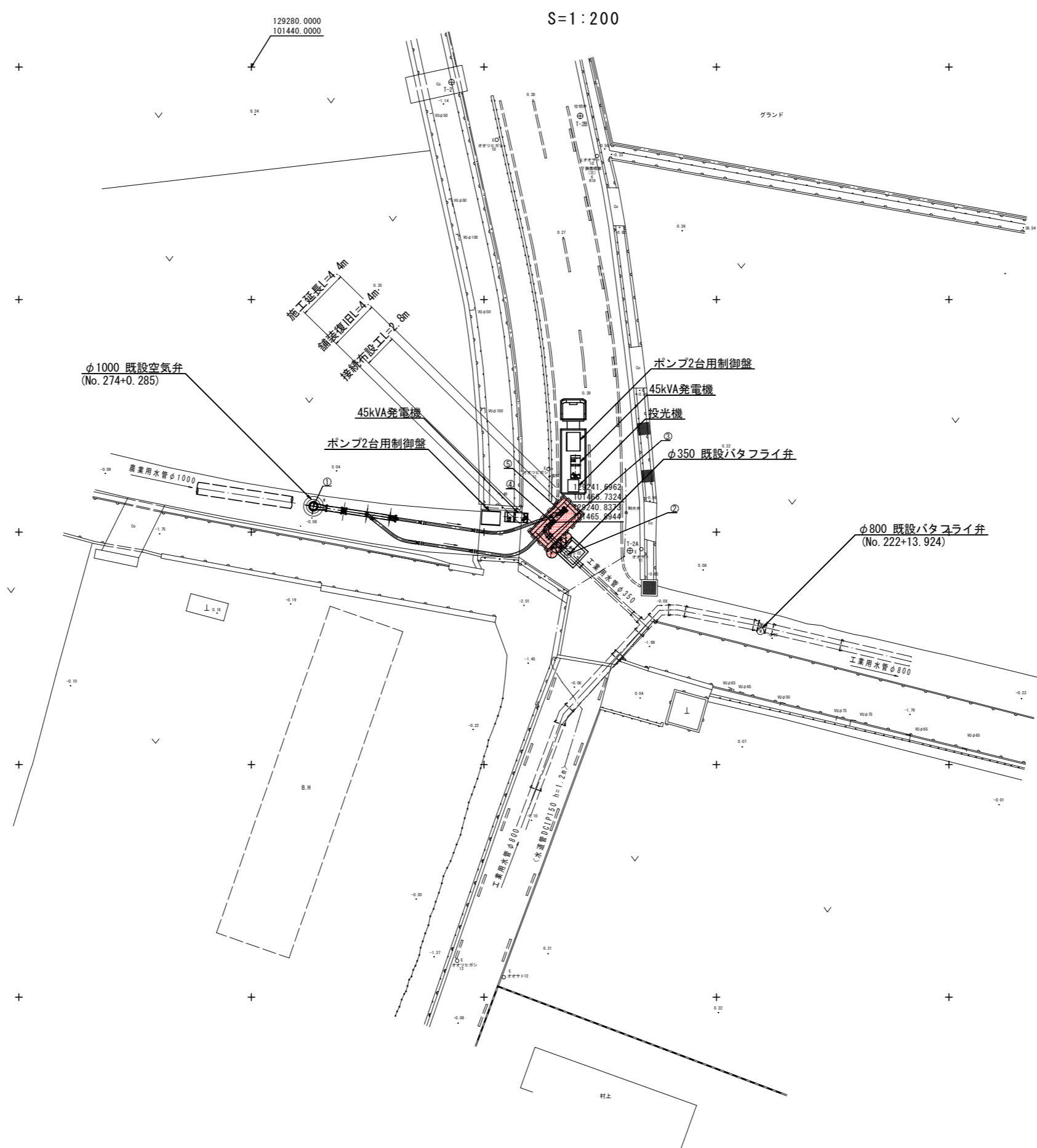
点名	X座標	Y座標	標高
T-1	129255.372	101383.347	0.121
T-2	129278.695	101457.217	0.260
T-3	129211.219	101553.139	0.104
T-2A	129238.397	101472.566	0.256
T-2B	129275.795	101468.280	0.253

計画座標一覧表

点名	X座標	Y座標
(φ1000 農業用水管側)		
① φ1000 既設空気弁マンホール蓋	129242.218	101445.368
(φ350 工業用水管側)		
② φ350 既設バタフライ弁マンホール蓋	129238.080	101467.224
③ φ350 接続位置	129239.595	101465.677
④ φ200 補修弁	129240.837	101465.894
⑤ "	129241.696	101466.732

ポンプ仕様

形式	水中モータポンプ (排水ポンプ標準機型)
ポンプ口径	φ200 mm
ポンプ台数	2台 × 2
吐出量	総水量 10.0 m ³ /min (14,400 m ³ /日) 1台当り水量 5.0 m ³ /min (7,200 m ³ /日)
全揚程	2.0 m (2台目直列接続)
配管口径	φ200 mm
電動機出力	12.0 kW

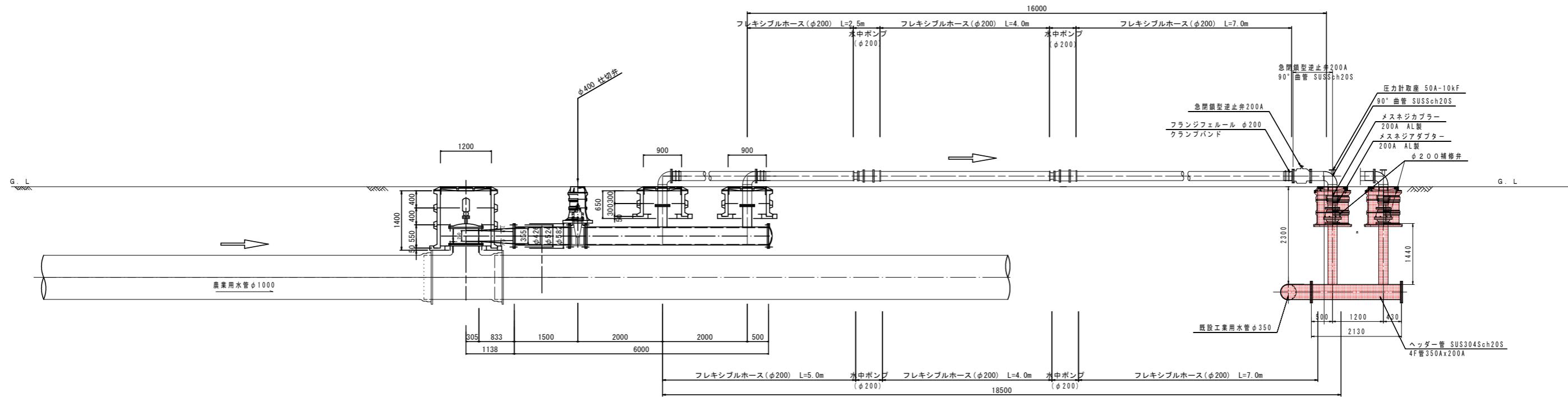


実施設計図面

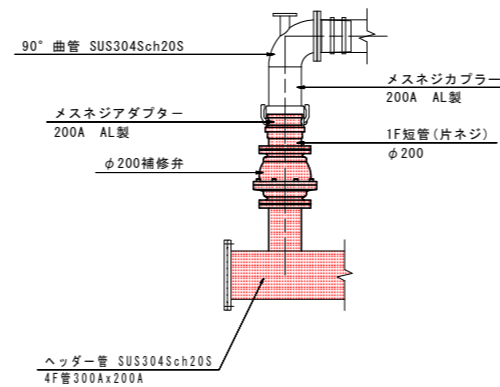
工事名	R2企工 吉野川北岸工業用水道 鳴門配水管接続口設置工事		
路線名等			
工事箇所	鳴門市大津町吉永		
図面名	平面図		
縮尺	1:200	図面番号	1 / 3
会社名			
事業者名	徳島県企業局		

機器配置図

側面図 S=1/50

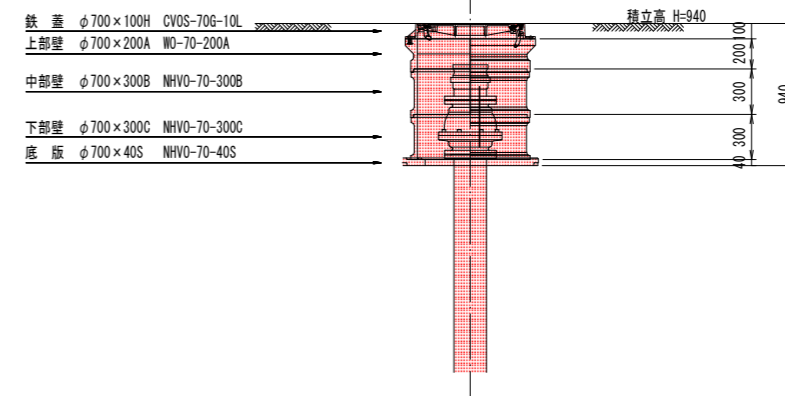


補修弁部拡大図 S=1/25



弁栓類筐組立標準図

仕切弁ボックス S=1:25
(円形4号/圧送管送水口部)



実施設計図面

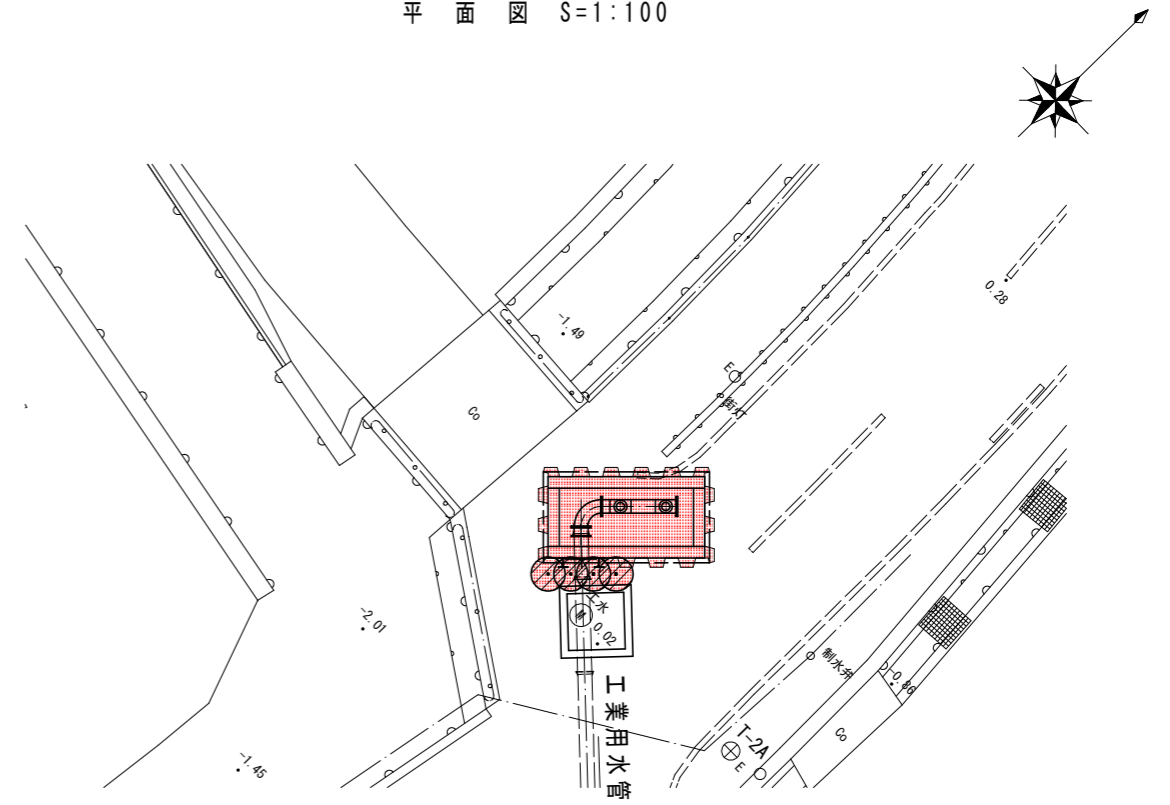
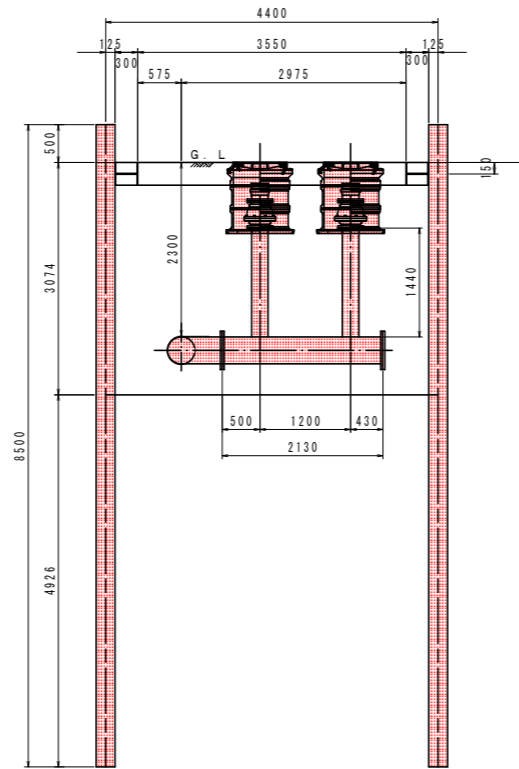
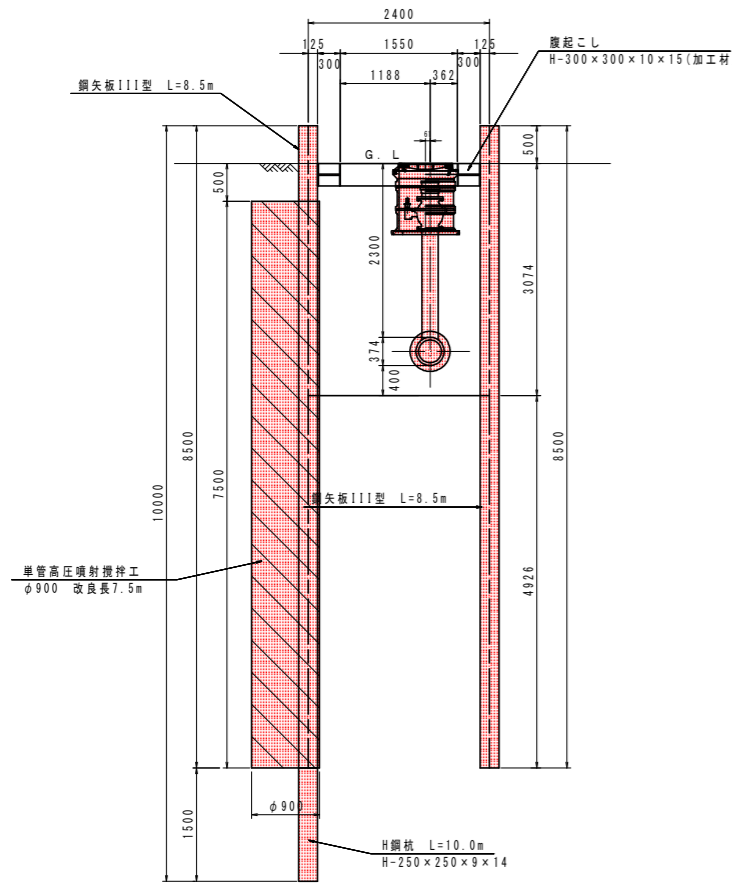
工事名	R2企工 吉野川北岸工業用水道 鳴門配水本管接続口設置工事		
路線名等			
工事箇所	鳴門市大津町吉永		
図面名	機器配置図		
縮尺	図示	図面番号	2 / 3
会社名			
事業者名	徳島県企業局		

仮設工一般図 (φ350)

A-A断面図 S=1:50

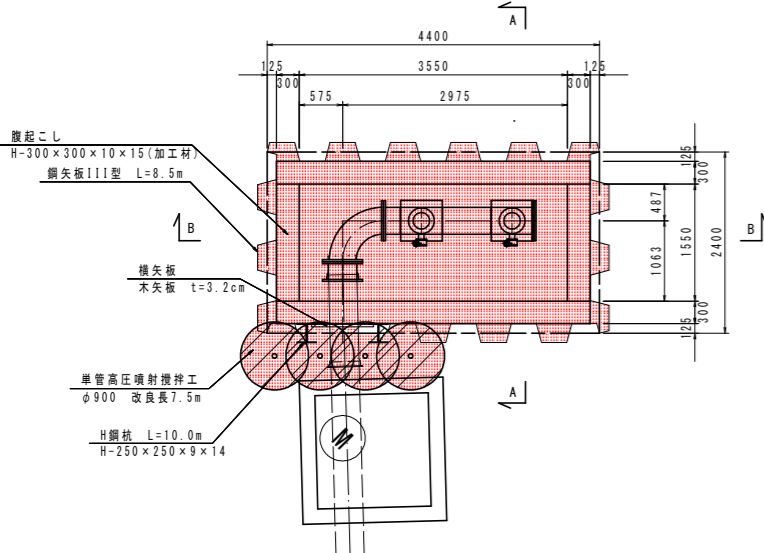
B-B断面図 S=1:50

平面図 S=1:100

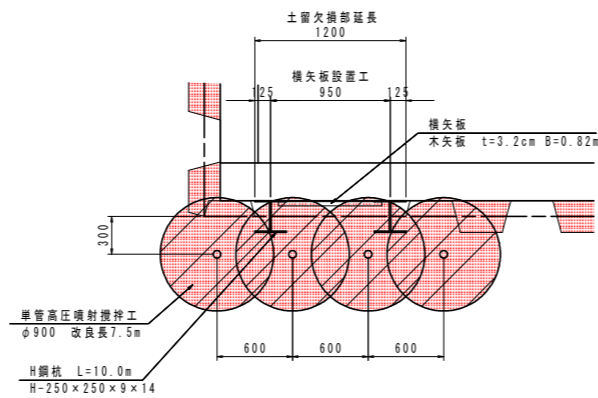


埋戻し復旧図 S=1:50

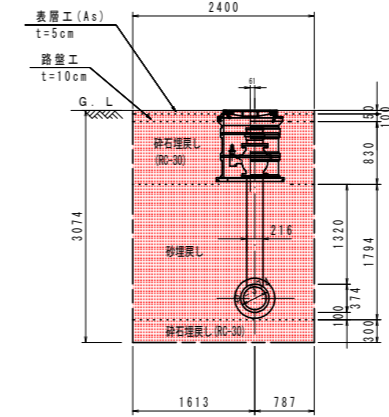
仮設平面図 S=1:50



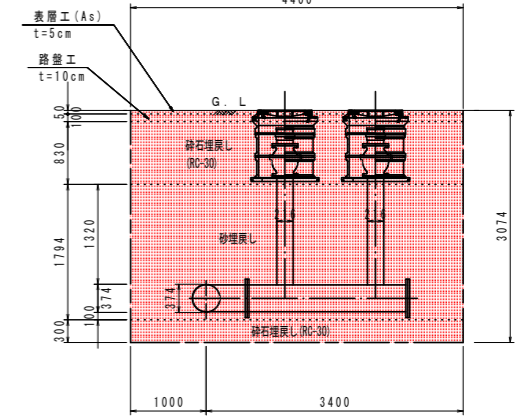
土留欠損部詳細図 S=1:30



(A-A断面)



(B-B断面)



実施設計図面

工事名	R2企工 吉野川北岸工業用水道 鳴門配水本管接続口設置工事		
路線名等			
工事箇所	鳴門市大津町吉永		
図面名	仮設工一般図 (φ350)		
縮尺	図示	図面番号	3 / 3
会社名			
事業者名	徳島県企業局		

※土留打設位置及び地盤改良施工位置は、
試掘を行い、既設管の天端を確認後、
最終決定とする。